

LUWATECH DR-500系列

粘度、密度、水分、水活性及温度 五合一油品特性传感器

产品简介

DR-500 五合一油品特性传感器为我公司独创的核心技术产品，其集油品粘度、密度、水分、水活性和温度五项理化参数于一身。

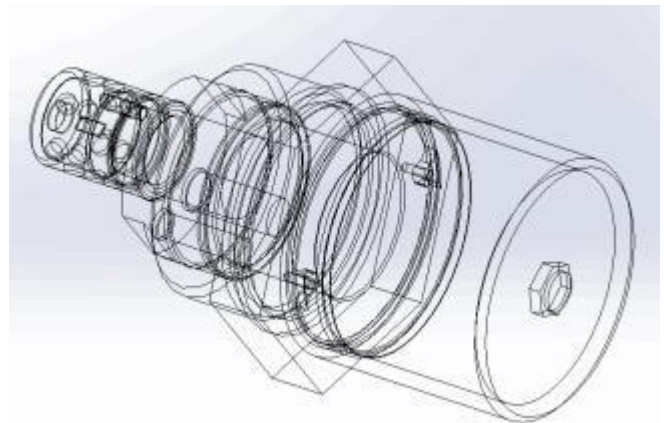
DR-500简单易用，智能监测过程中无需人员参与，所有检测均由传感器自动完成。用户只需将其安装在管路上即可实现对机械设备运行过程中的油品粘度、密度、微量水分、水活性和温度的实时测量，用户也可以通过离线套件实现油品的实验室分析。

DR-500的出现，大大增加了用户的投资收益，使得用户在生产过程中的质量控制拥有可靠依据，同时也对用户的重大设备稳定、可靠运行提供实时监测数据，是一款小巧、智能、可靠，功能丰富的在线监测传感器。



重要特点

- 进口探头，高精度测量
- 五种参数集于一身：粘度、密度、水分含量、水活性与温度
粘度范围 1~400cP，精度达 5%
- ppm 级水分含量检测，防范油品进水风险密度精度达 $\pm 5\text{kg}\cdot\text{m}^{-3}$
- 宽广的容许流体温度，从 0°C 到 100°C
- 快速响应，数据每秒刷新
- 测量不受外部振动影响
- 全不锈钢，适合在线监测鲁棒性要求优良的耐化学腐蚀和耐压特性
- 无任何活动件，无消耗件，十年寿命多种认证及检测报告
- 结构小巧、便于系统集成便捷的现场校准集成模组



智能、坚固、精准

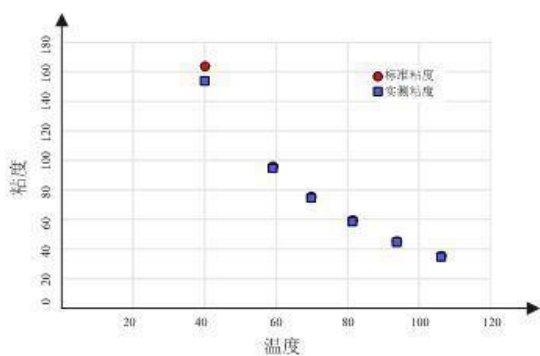
适用样品

- 润滑油
- 液压油
- 齿轮箱油
- 汽油、柴油
- 航空燃油
- 煤油
- 生物柴油
- 乙醇
- 化学试剂
- 涂料油墨
- 食品加工
- 实验室分析

应用场合

- 燃油存储与运输环节
- 精炼、石油行业
- 风力发电
- 火力发电等发电行业
- 航空，航海，铁路等交通运输行业
- 钻井平台等海洋工程
- 大型工程机械设备
- 交通运输车辆
- 海水处理与检测设备
- 油处理设备
- 化学实验分析
- 生产过程品质管理
- 油处理及过滤系统
- 涂料、油墨及印刷行业
- 医用设备

精准检测

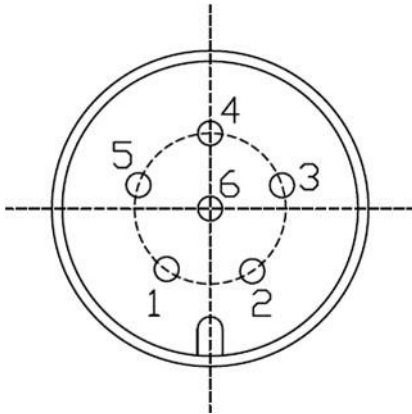


BDIPPER 实验室采用美国国家标准与技术研究院 (NIST) 授权认可标准液完成校准标定工作

技术参数

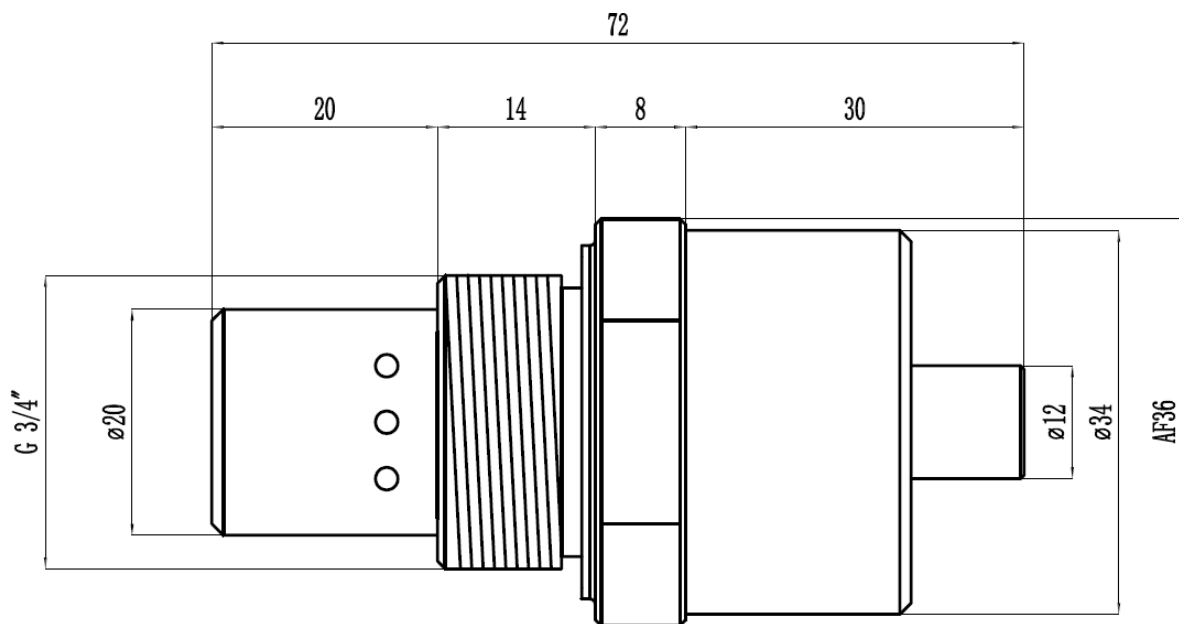
测量指标	动力粘度(cP), 密度(kg.m ⁻³), 微量水分(ppm), 水活性 aw, 温度(°C)
测量范围	粘度 1cP...400cP(500cSt)
	密度 600 kg.m ⁻³ ...1250 kg.m ⁻³
	水分 0-30000ppm(依据不同油品校准)
	水活性 0...1aw
	温度 0°C...100°C
准确度 @25°C典型	粘度 5% or 1cP 二者取大值
	密度 0.5% or 5kg.m ⁻³ 二者取大值
	水分 10% or 10ppm 二者取大值
	水活性 3%
	温度 0.5°C
分辨率	粘度 0.1cP
	密度 0.1 kg.m ⁻³
	水分 1ppm
	水活性 0.001aw
	温度 0.1°C
响应时间	小于 30 秒(首次), 数据刷新 1 次/秒
数字输出	RS485 MODBUS RTU
供电电压	DC 9-32V
整机功耗	< 20mA@24Vdc RS485
探头耐压	max 10bar(更大范围请咨询我们)
流体温度	0°C... 100°C
环境温度	-40°C... 85°C
存储温度	-40°C... 120°C
外壳材质	316/304 不锈钢 哈氏合金
机械接口	G 3/4"
重量	280g
防护等级	IP65
密封材质	FKM 氟胶
连接电缆	2 米M8 6 芯
最大流速	<0.1 米/秒
符合标准	CE, ASTM1657, 国家计量检测机构报告
防爆等级	EXia IIB T6 Ga (optional)
电磁兼容	EN 61326-1 EN 61326-2-3 ICES-003 B 级

接口定义(M8 公端)



1) 红色	DC 9-32V +
2) 白色	RS485+/A
3) 黑色	GND
4) 绿色	RS485-/B

结构尺寸 (mm)



上海罗湾实业有限公司

ShangHai LUWATECH Industrial Co.,Ltd

地址：上海浦东新区康桥东路333号5栋

TEL (FAX) :021-58073569 TEL: 13917337146 (vx)

E-mail: maorong.long@luowansy.com QQ:963916134

<https://luwatech.1688.com>

<http://www.luwatech.com>

颗粒计数器专业供应商